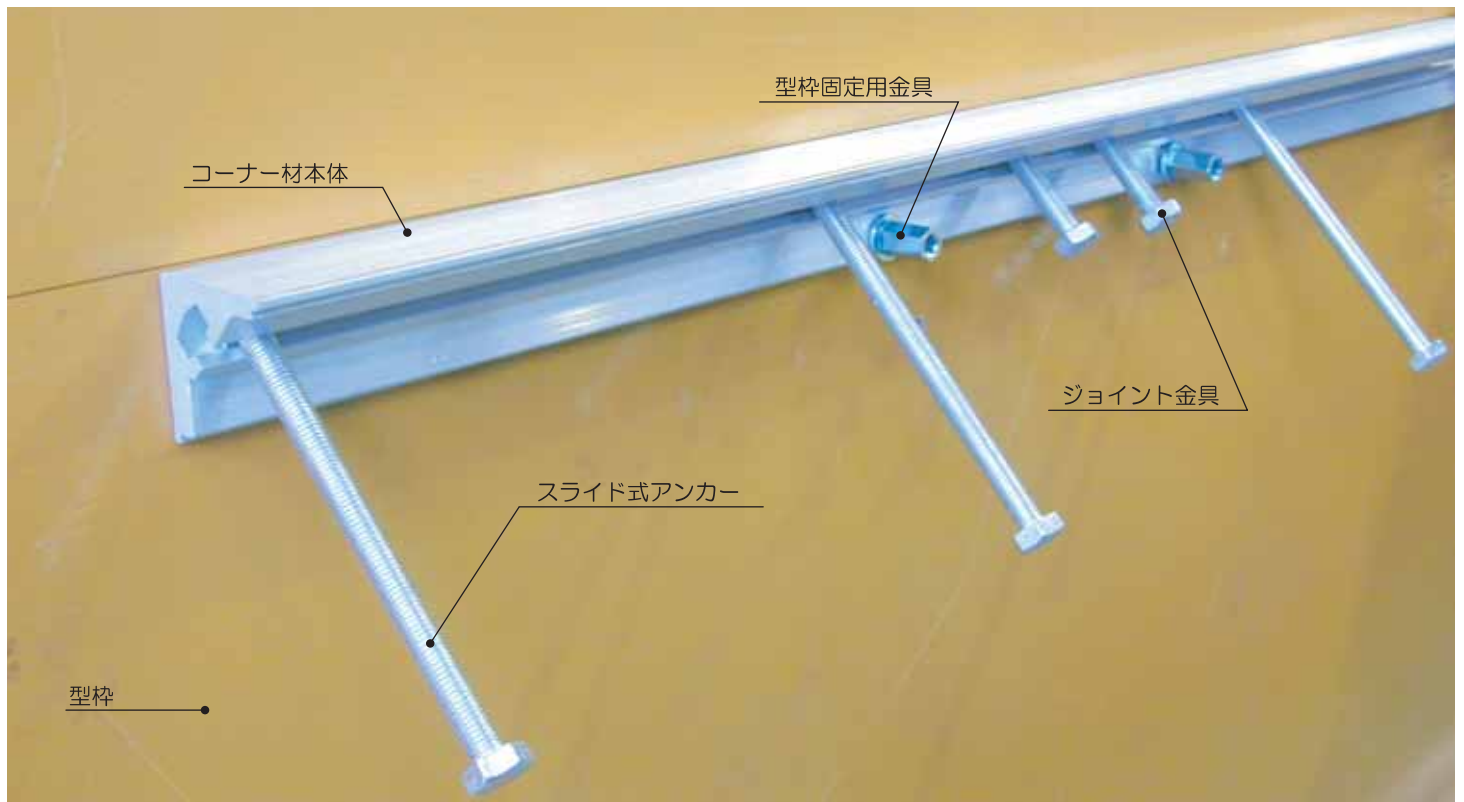


アルミ製コーナー材取付説明書 [アングルタイプ用]

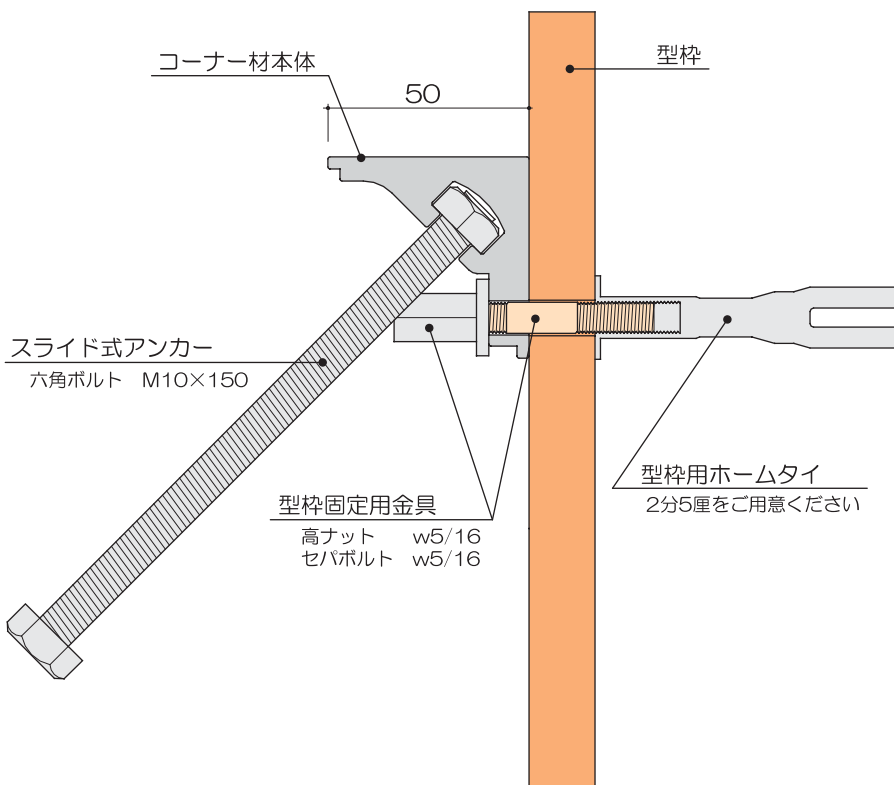
型枠取付状況

⚠ 絶対にスライド式アンカーを鉄筋と溶接しないで下さい。(電食による腐食・脱落の原因となります。)

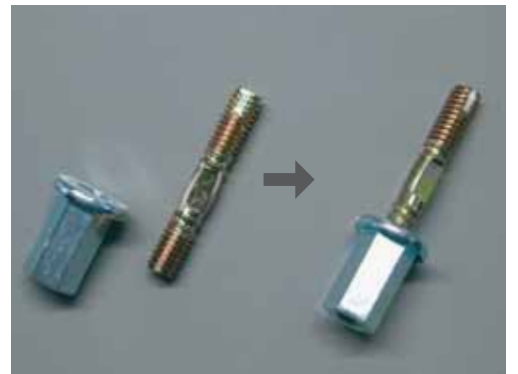


※取付金具は全て付属しています。型枠用ホームタイ(2分5厘)のみ現場でご用意ください。

型枠取付断面図



[型枠固定用金具のセット]



※ 型枠固定用金具は、高ナットとセバボルトはセットされていません。上写真のようにセットして使ってください。

[寸法のカット]



※ コーナー材本体はアルミ製なので切断機で簡単に寸法カットが行なえます。

型枠取付手順

① 固定穴あけ



本体を計画高にあわせ、あらかじめ工場加工された固定用穴からキリで型枠に穴をあけます。

※本体の固定用穴はφ9.5mmです。

② 本体固定（本体側）



型枠固定用金具をセットし、固定用穴に差込み裏側から型枠用ホームタイで固定します。

③ 本体固定（型枠裏側）



注) 型枠用ホームタイは付属されていません。
各現場でご用意ください。[サイズ:w5/16 (2分5厘)]

④ スライド式アンカーセット



スライドアンカーを定位置にセットします。
※標準ピッチは300mmです。詳しくは承認図を確認してください。

⑤ ジョイント金具セット



つぎ合わせ部はジョイント金具をセットします。

⑥ 型枠脱形後



固定用穴へプラスチック栓を打ち込んでください。